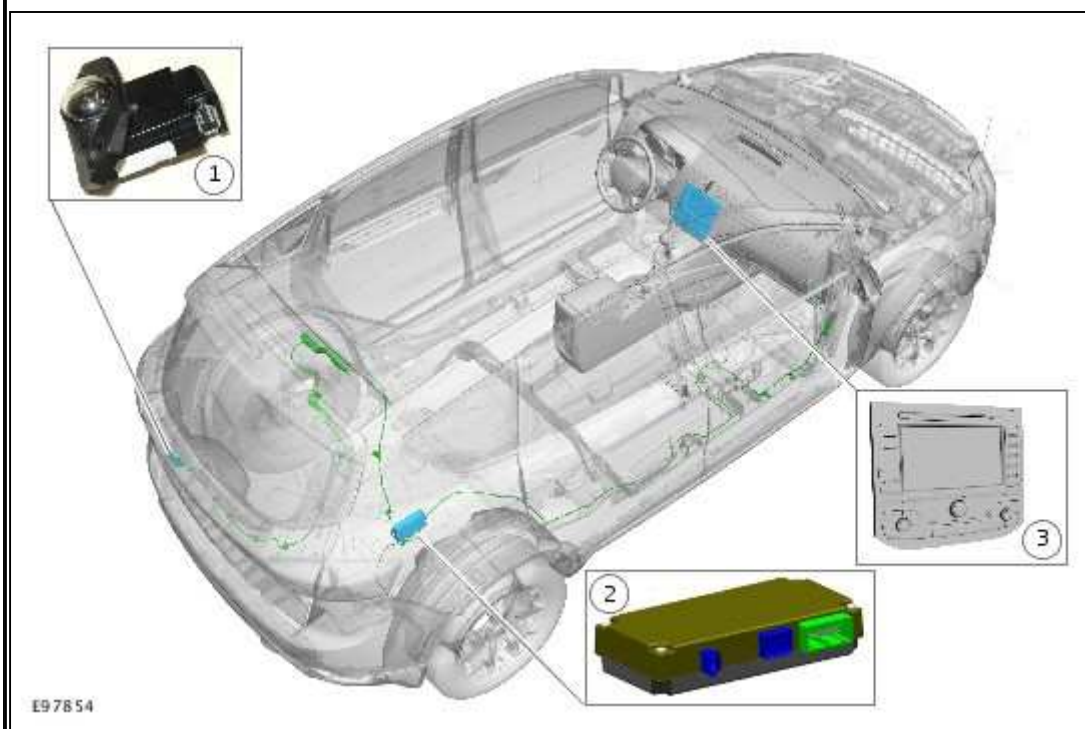


## Урок 4

## Место установки компонентов – общие сведения



1 Система помощи при парковке с видеокамерой

2 Модуль системы помощи при парковке

3 Блок навигационной системы

На автомобилях с навигационной системой на базе DVD система помощи при парковке с видеокамерой входит в серийную комплектацию, для автомобилей со стандартной навигационной системой видеокамера может заказываться по опции.

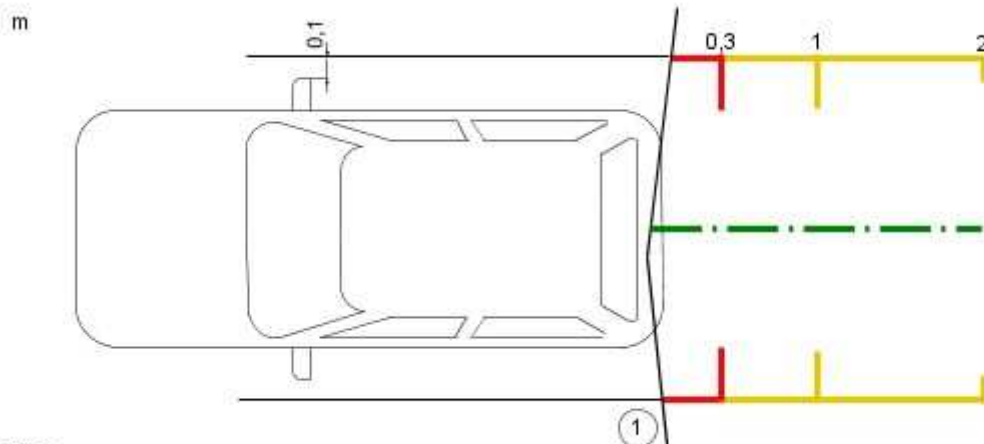
### Работа

Система в основном состоит из видеокамеры с широкоугольным объективом, блока управления и жгута электропроводки, неинтегрированного в жгут проводов автомобиля.

На дисплее навигационной системы водителю показывается видеоизображение зоны позади автомобиля. Вспомогательные линии, интегрированные модулем помощи в изображение камеры и подсвеченные на дисплее, помогают водителю в предоставлении информации о повороте управляемых колес, габаритной ширине, движении по прямой и движении на повороте.

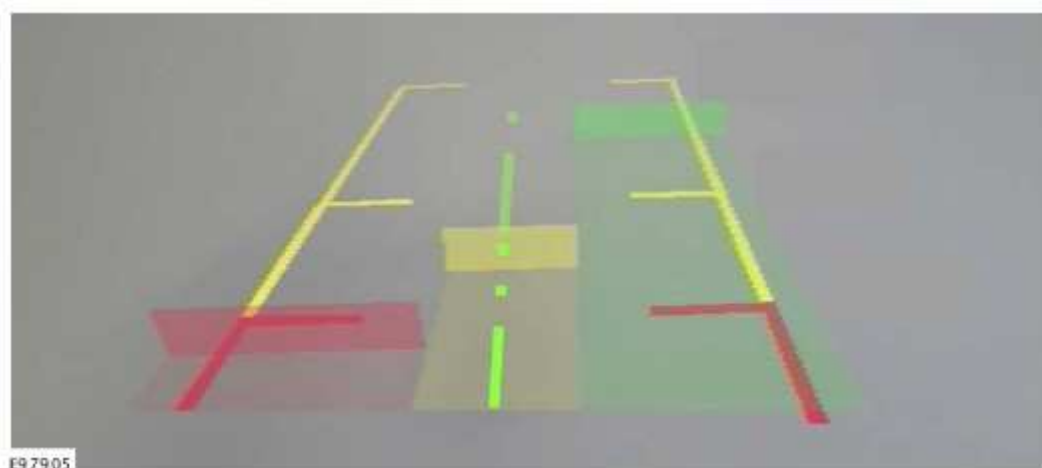
При создании этих вспомогательных линий система учитывает следующие факторы:

- параметры автомобиля (длина, ширина)
- угол поворота рулевого управления
- положение автомобиля во время парковочного маневра



### 1 Угол обзора

Контролируемое пространство составляет примерно 2 м позади автомобиля.



Если автомобиль дополнительно оснащен задней системой помощи при парковке, интервалы до препятствий показываются в объемном изображении.



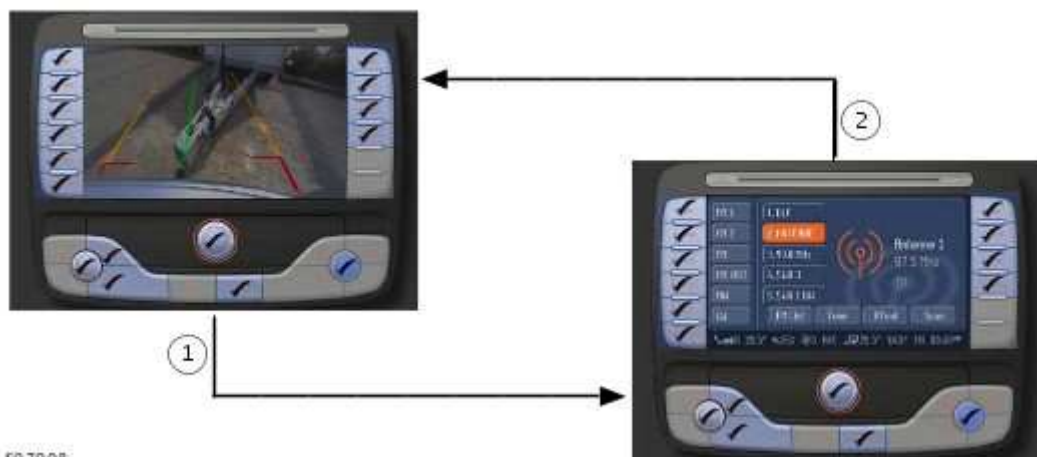
При включенном зажигании и включенной передаче заднего хода на экране навигации показывается пространство позади машины (1). Независимо от актуального изображения на экране задний вид всегда имеет приоритет.

Просмотр видеокamеры автоматически деактивируется через 10 секунд после выключения передачи заднего хода (2).



E97909

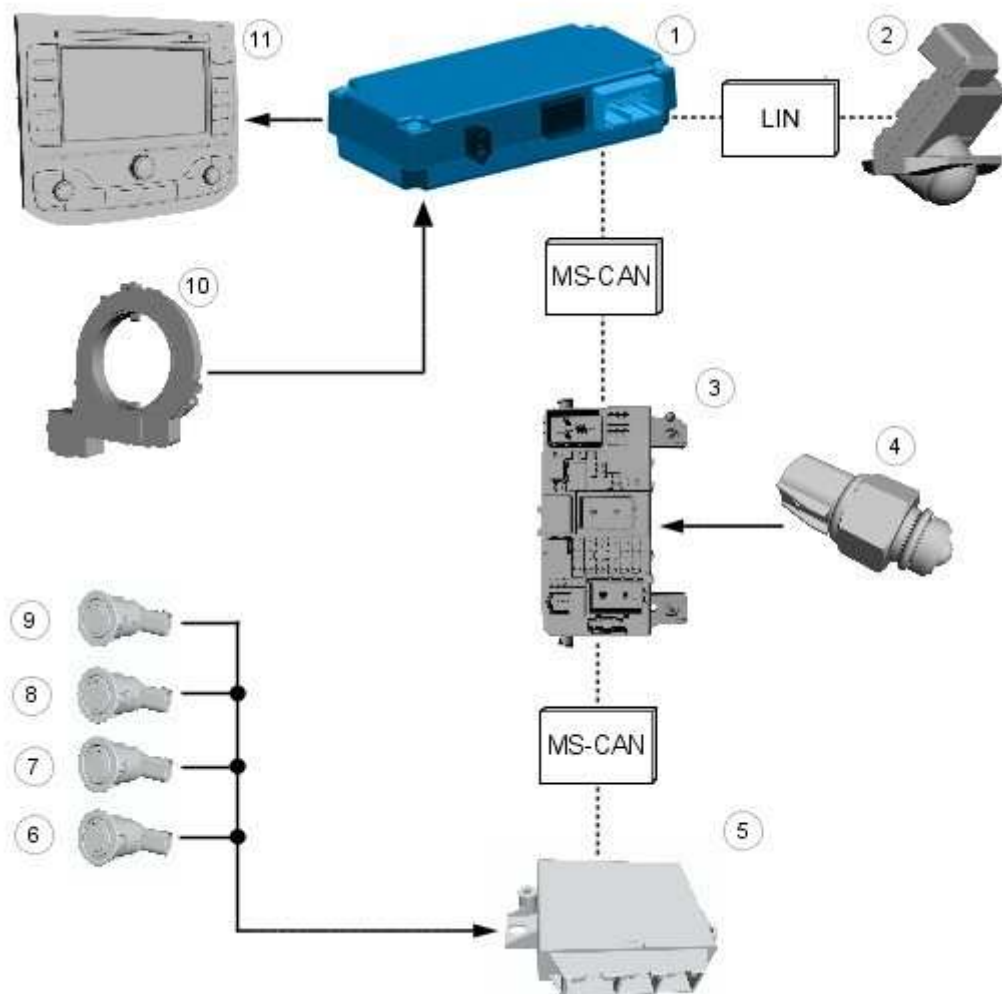
Отмеченные клавиши могут приводиться в действие во время работы видеокamеры заднего хода, однако при этом изображение с видеокamеры на экране остается.



E97908

При нажатии отмеченных клавиш во время работы видеокamеры системы помощи при парковке, изображение видеокamеры на экране не просматривается. При новом включении заднего хода система возвращается к просмотру видеокamеры. Исключение: при входящих телефонных звонках на дисплее отображается соответствующее меню и затем восстанавливается просмотр видеокamеры.

Обзор функций

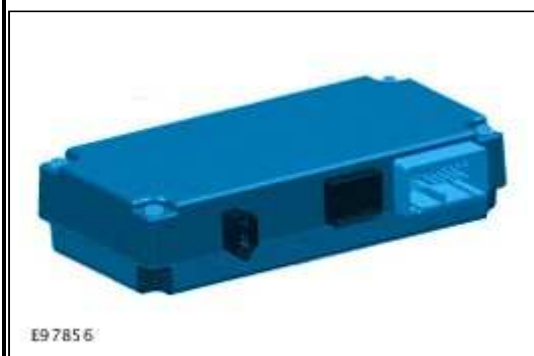


E97855

- 1 Модуль системы помощи при парковке с видеокамерой
- 2 Система помощи при парковке с видеокамерой
- 3 Общий электронный модуль (GEM)
- 4 Выключатель передачи заднего хода
- 5 Модуль системы помощи при парковке
- 6–9 Датчики задней системы помощи при парковке
- 10 Датчик угла поворота рулевого управления
- 11 Блок навигационной системы

### Описание элементов

#### Модуль системы помощи при парковке с видеокамерой



E97856

Данные опциональной системы помощи при парковке передаются модулю по шине данных MS-CAN (протокол передачи данных CAN). Сигналы датчика угла поворота рулевого управления передаются в модуль. Модуль соединен с блоком навигационной системы видеокабелем

ввода/вывода.

При необходимости обслуживания модуль может заменяться без программирования.

#### **Система помощи при парковке с видеокамерой**



Видеокамера с широкоугольным объективом зафиксирована в накладке ручки задней двери. Она соединена с модулем помощи при парковке с видеокамерой отдельно проложенным кабелем.